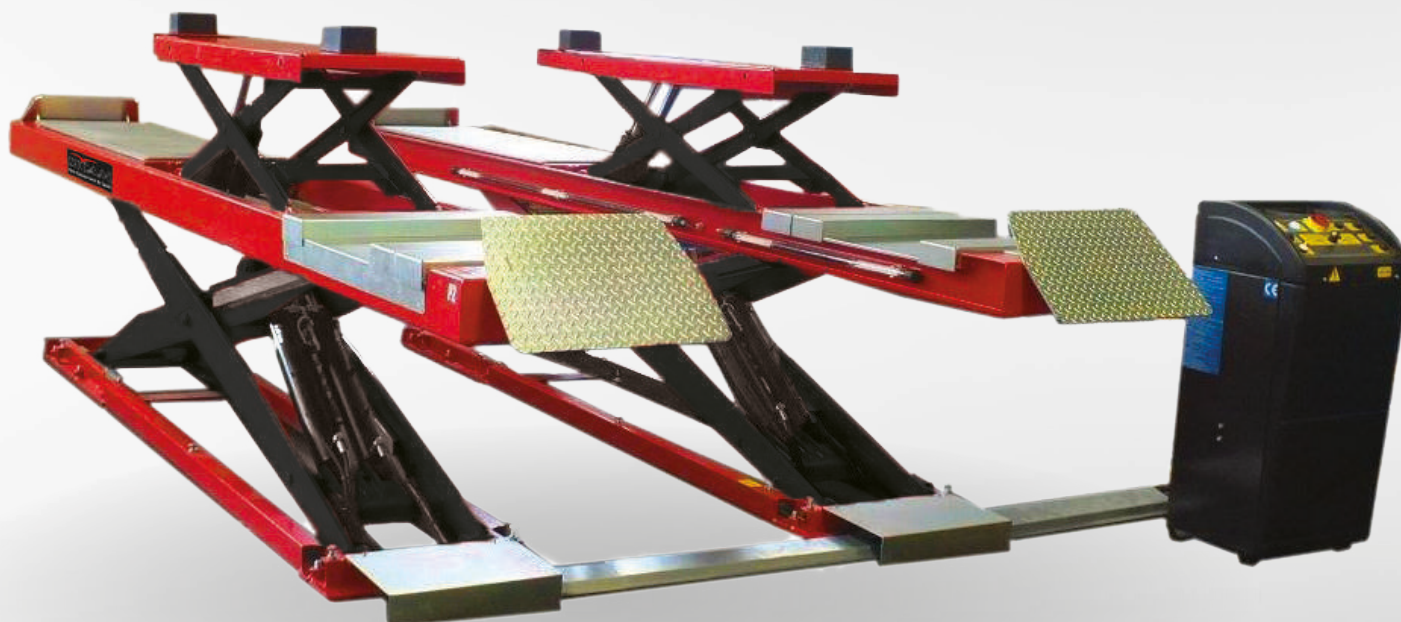


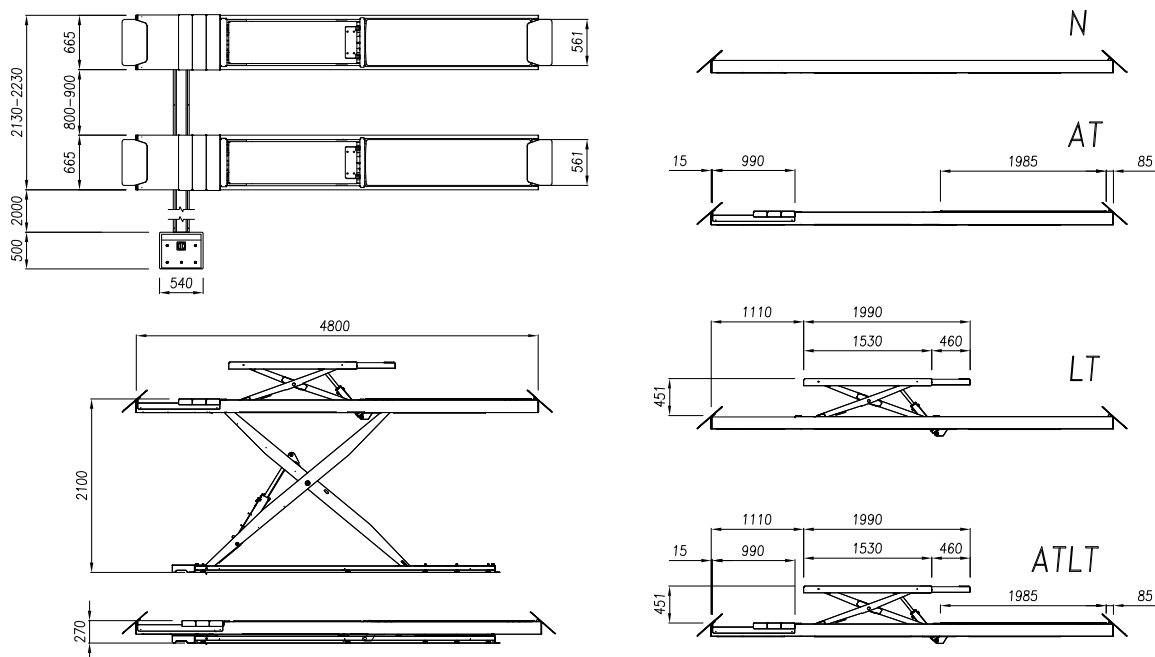
# LT 5240 LTPG

Sollevatore elettro - idraulico a forbice



PORTATA PEDANE	PORTATA LIFT TABLE	PESO	SALITA DISCESA	ALTEZZA MAX	ALTEZZA MIN	MOTORE	ALIMENTAZIONE PNEUMATICA
4000 kg	3500 kg	1900-2300 kg	45s	2100 mm	270 mm	2,2 kW - 3ph 230-400V/50 Hz	4-8 bar

# LT 5240 LTPG



## DETTAGLI

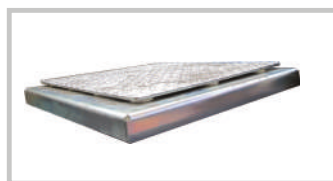
### Sollevatore elettro - idraulico a forbice

- Parallelismo idraulico e sincronismo delle pedane e torrette
- Sicurezza idraulica in caso di sovraccarico
- Sicurezza idraulica in caso di rottura dei tubi
- Pompa manuale in caso di assenza di energia elettrica
- Comandi uomo presente 24V
- Serie 4 tamponi in gomma (LT e ATLT)
- Incavi anteriori e piastre oscillanti posteriori per assetto ruote AT e ATLT

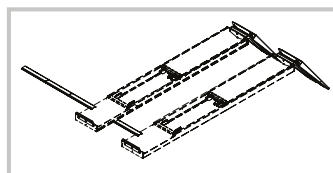
## OPZIONI



Traversa idraulica (versioni N e AT)



Provagiochi 4M



Serie rampe salita/discesa

**SICAM**

Via G. Corradini | 42015 Correggio RE Italia  
Tel. +39 0522 643-311 • Fax +39 0522 637-760  
E-mail: sales@sicam.it  
**sicam.it**