

The logo for SICAM, featuring a stylized red bird icon above the word "SICAM" in a bold, black, sans-serif font.

LT 2340 BF

Ponte elettromeccanico con basamento portante e trasmissione a cardano

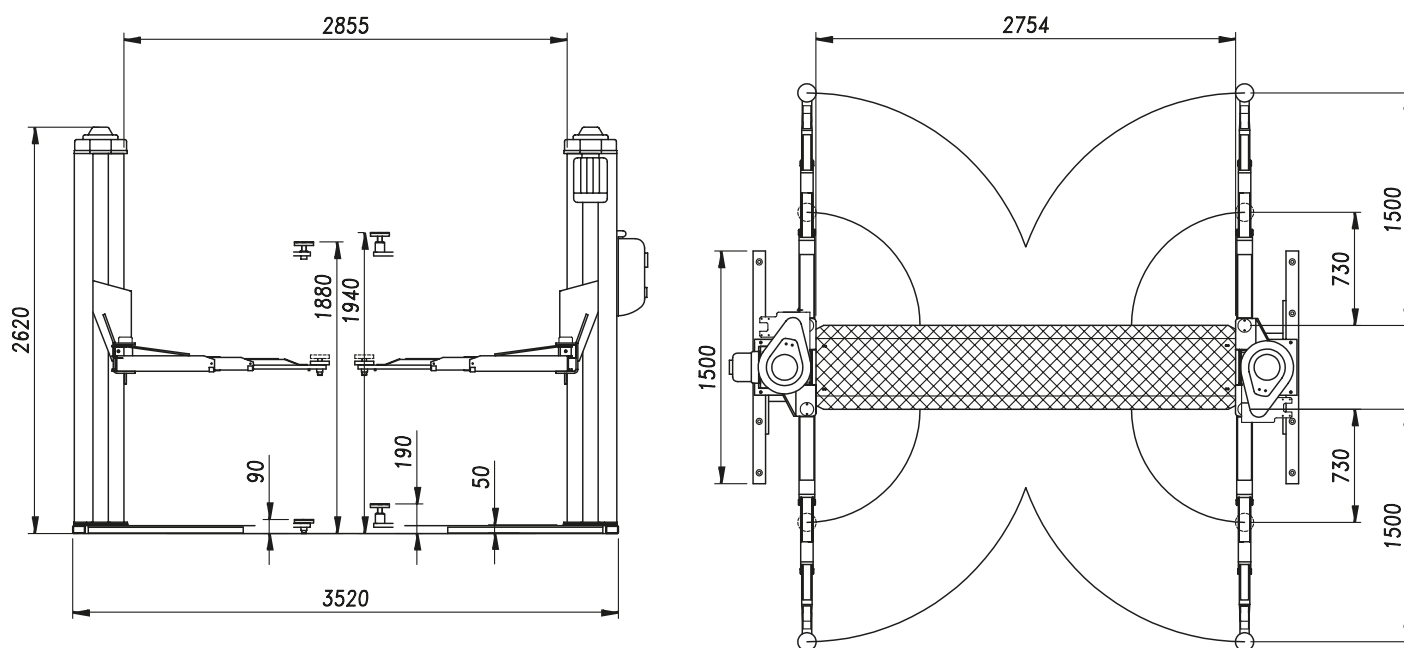


PORTATA	PESO	SALITA DISCESA	ALTEZZA MAX	ALTEZZA MIN	MOTORE
3600 kg	900 kg	55s	1880 - 1940 mm	90 - 190mm	2 x 2,6 kW - 3ph 230-400V/50 Hz



www.sicam.it

LT 2340 BF



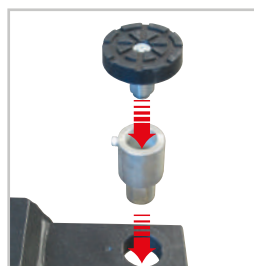
DETTAGLI

Ponte con pedana per un più agevole montaggio su pavimenti di scarsa qualità

- Installazione possibile anche su pavimenti che non garantiscono un ancoraggio al suolo sicuro
- Colonna composta da 5 tubolari in acciaio saldati con robot
- Sollevatore dotato di 2 motori. Versioni con larghezza maggiore fra le colonne (2.855 mm)
- Equipaggiato con 4 bracci lunghi a tre stadi: ideali per il sollevamento di furgoni e furgonati a passo lungo, consentono allo stesso tempo caricabilità ottimale anche per le autovetture
- Bracci super-ribassati, con profiloparallelo al pavimento per tutta la lunghezza del braccio: tamponi a sfilo con altezza minima di soli 90 mm. Raccomandato per veicoli sportivi o ribassati
- Lubrificazione permanente e automatica della vite
- Speciale motore ad alto rendimento per garantire potenza e durata nel tempo, dotato di sonda termica di protezione
- Funzionamento: elettromeccanico



Arresto bracci a inserimento automatico e sgancio automatico a terra



Bracci predisposti per l'alloggiamento rapido di prolunghe

SICAM

Via G. Corradini | 42015 Correggio RE Italia
Tel. +39 0522 643-311 • Fax +39 0522 637-760
E-mail: sales@sicam.it
sicam.it