



SICAM

LT 5660 LA

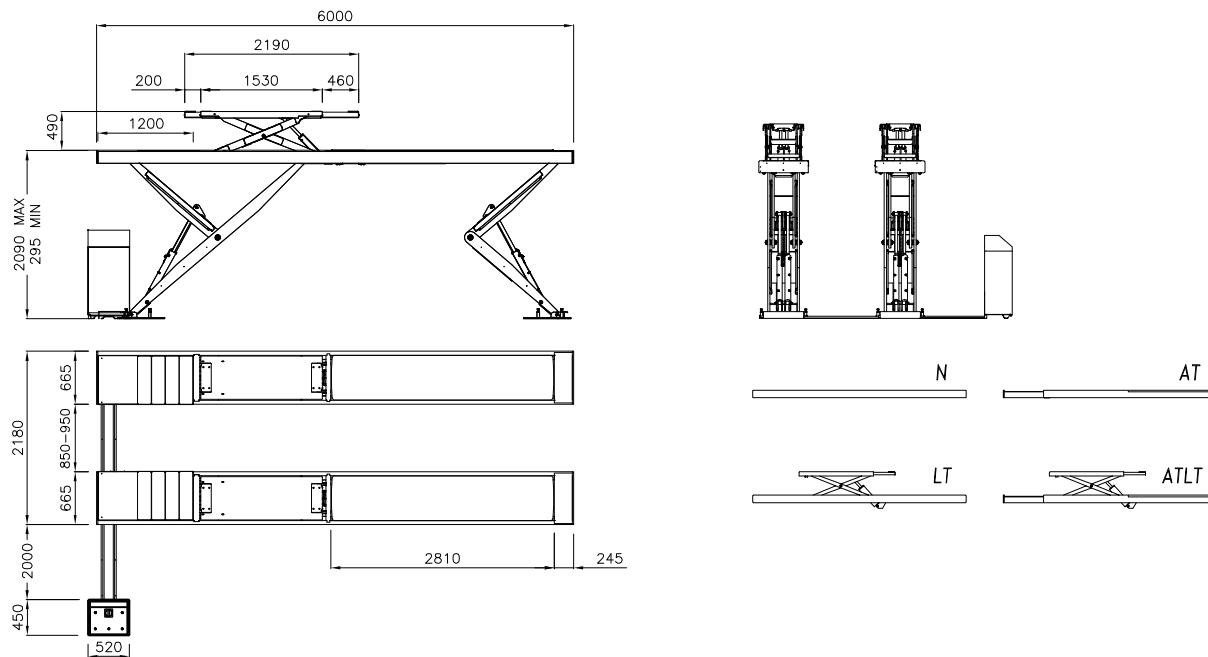
Sollevatore elettro - idraulico



PORTATA	PESO	SALITA/DISCESA	ALTEZZA MAX	ALTEZZA MIN	MOTORE	ALIMENTAZIONE PNEUMATICA
6000 kg	2400 / 3200 kg	45/45 s	2090 mm	295 mm	4 kW 230-400V/50 Hz	4-8 bar



LT 5660 LA



DETTAGLI

Sollevatore elettro - idraulico

- Livellamento idraulico mediante sistema volumetrico
- Sicurezza idraulica in caso di sovraccarico
- Sicurezza idraulica in caso di rottura dei tubi
- Pompa manuale in caso di assenza di energia elettrica
- Comandi uomo presente 24V
Serie 4 tamponi in gomma

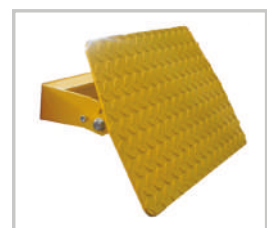
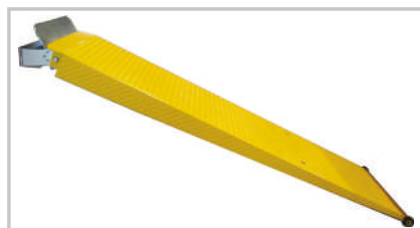
OPZIONI



Traversa idraulica



Kit illuminazione



Serie rampe salita/discesa



Via G. Corradini | 42015 Correggio RE Italia
Tel. +39 0522 643-311 • Fax +39 0522 637-760
E-mail: sales@sicam.it
sicam.it