

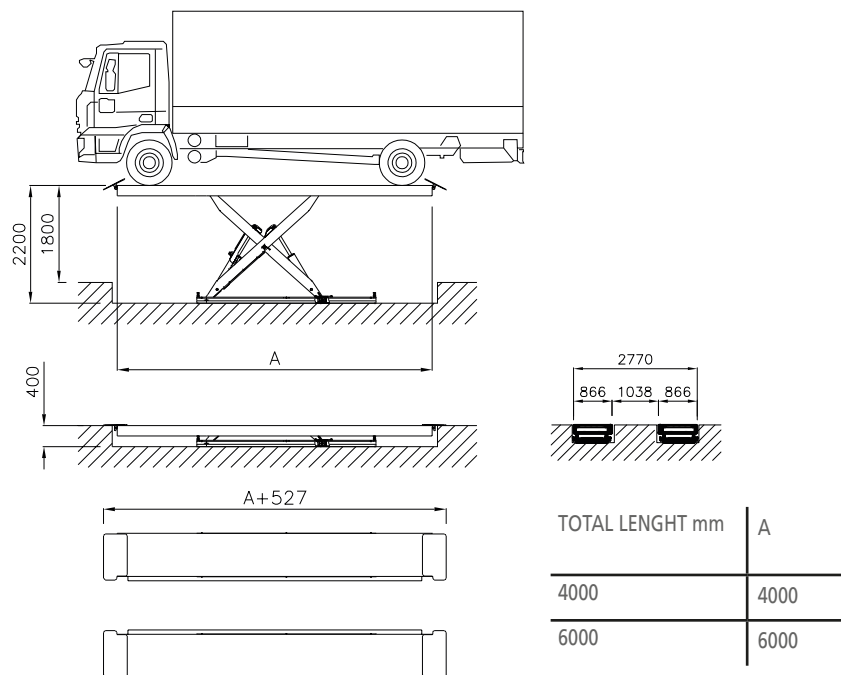
LT 5610

Sollevatore elettro - idraulico a forbice da incasso



PORTATA	PESO	SALITA DISCESA	ALTEZZA MAX	ALTEZZA MIN	MOTORE	ALIMENTAZIONE PNEUMATICA
10000 kg	3300/3900 kg	60/90 s	2200 mm	400 mm	3 - 7,5 kW 400V TRIF. +/- 5%50	7 bar

LT 5610

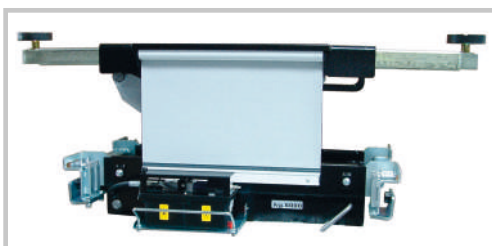


DETTAGLI

Sollevatore elettro - idraulico a forbice da incasso

- Comando centralina a mezzo scheda elettrica
- Comandi a bassa tensione (24V)
- Sincronismo idraulico-volumetrico delle pedane
- Dispositivo di controllo autolivellamento pedane
- Circuito idraulico dotato di sicurezza contro la rottura o taglio dei tubi
- Pompa manuale in caso di assenza di energia elettrica
- Dispositivo di sicurezza meccanica a cremagliera
- Guide laterali per traverse idrauliche
- Segnale acustico ultimo tratto di discesa

OPZIONI



Traversa idraulica ausiliaria

SICAM

Via G. Corradini | 42015 Correggio RE Italia
Tel. +39 0522 643-311 • Fax +39 0522 637-760
E-mail: sales@sicam.it
sicam.it