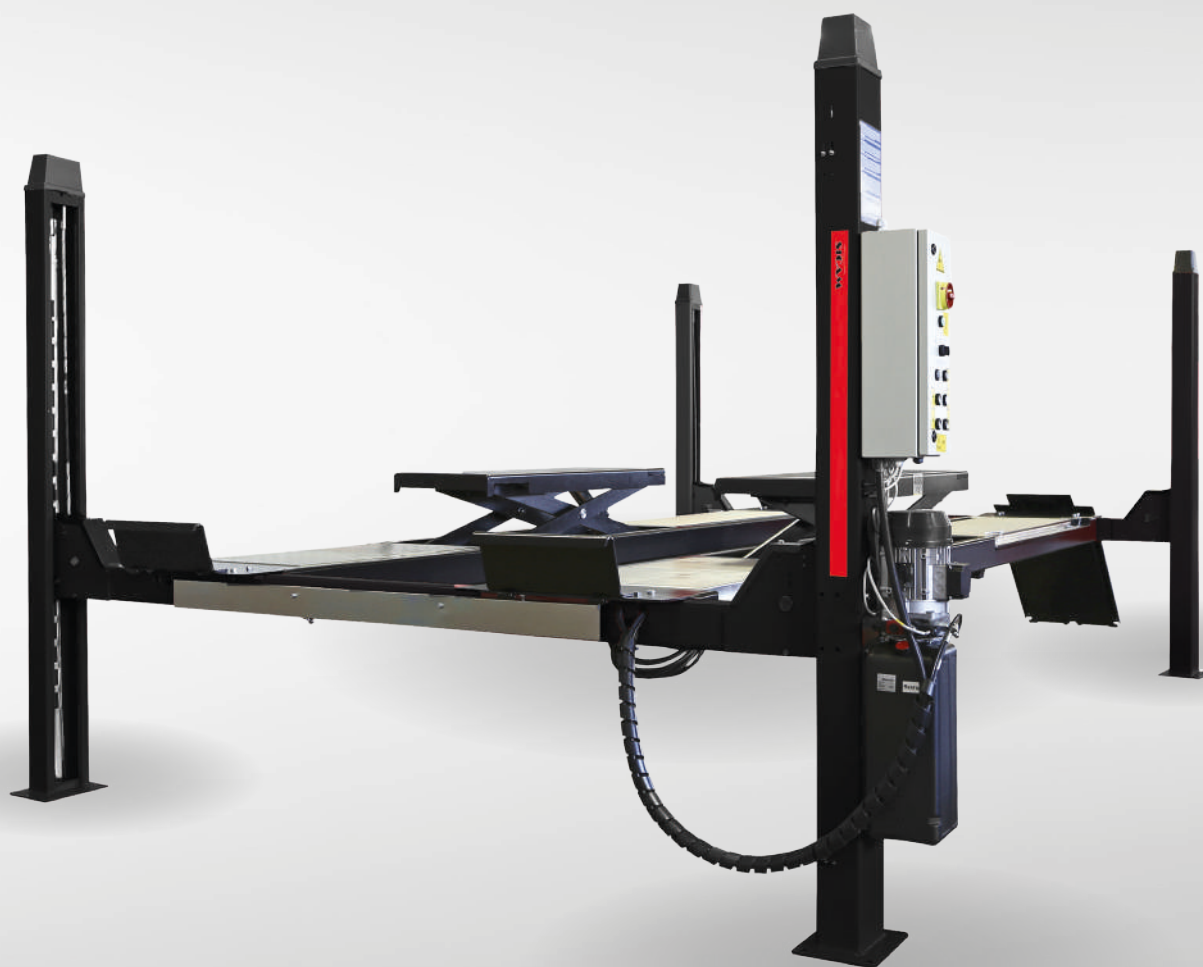


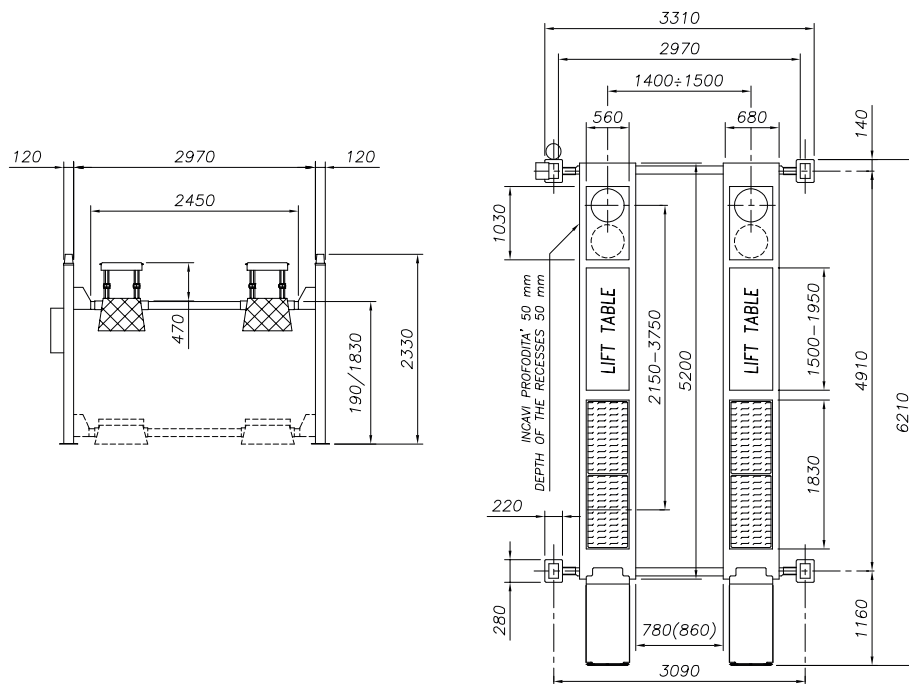
# LT 4850 LA

**Sollevatore elettroidraulico a 4 colonne con incavi anteriori e piastre oscillanti posteriori per allineamento ruote e sollevatore ausiliario incorporato**



PORTATA	PESO	SALITA DISCESA	ALTEZZA MAX	MOTORE
5000 kg	1940 kg	45s	190 - 1830 mm	3 kW - 3ph 230-400V/50 Hz

# LT 4850 LA



## DETTAGLI

### Sollevatore elettroidraulico a 4 colonne con incavi anteriori e piastre oscillanti posteriori per allineamento ruote e sollevatore ausiliario incorporato

- Sicurezza idraulica in caso di sovraccarico e di rottura tubi idraulici
- Valvola regolazione discesa
- Segnale acustico ultimo tratto di discesa
- Comandi uomo presente 24V.
- Sgancio elettrico del sistema di sicurezza meccanico



**SICAM**

Via G. Corradini | 42015 Correggio RE Italia  
Tel. +39 0522 643-311 • Fax +39 0522 637-760  
E-mail: sales@sicam.it  
[sicam.it](http://sicam.it)