

# LT 3632 H - LT 3635 F

Sollevatore idraulico a forbice a profilo super - ribassato



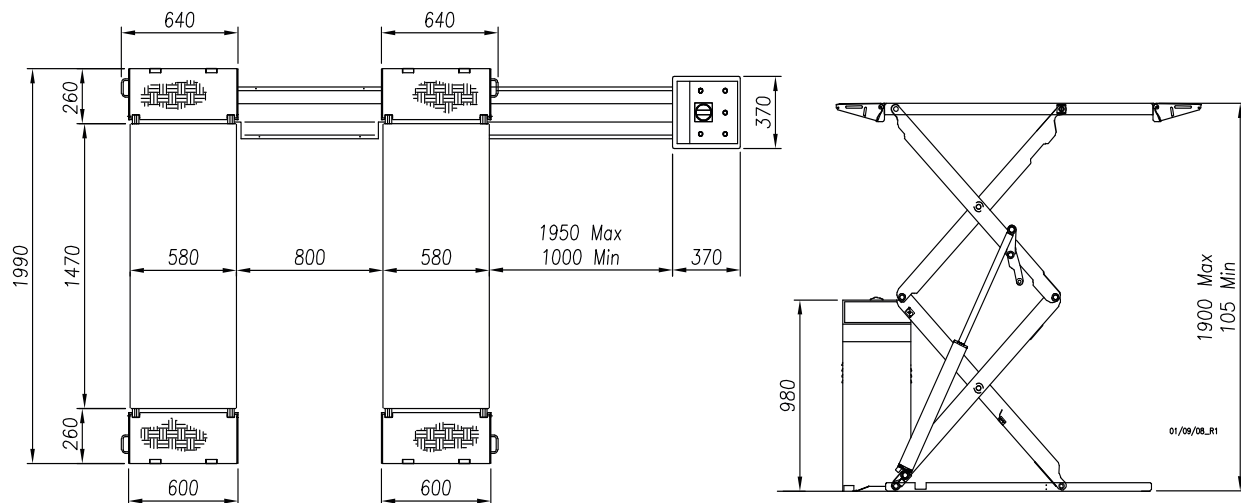
## LT 3632 H

PORTATA	PESO	SALITA DISCESA	ALTEZZA MAX	ALTEZZA MIN	MOTORE
3200 kg	730 kg	35/40s	1900 mm	105 mm	2,2 kW - 3ph 230-400V/50 Hz

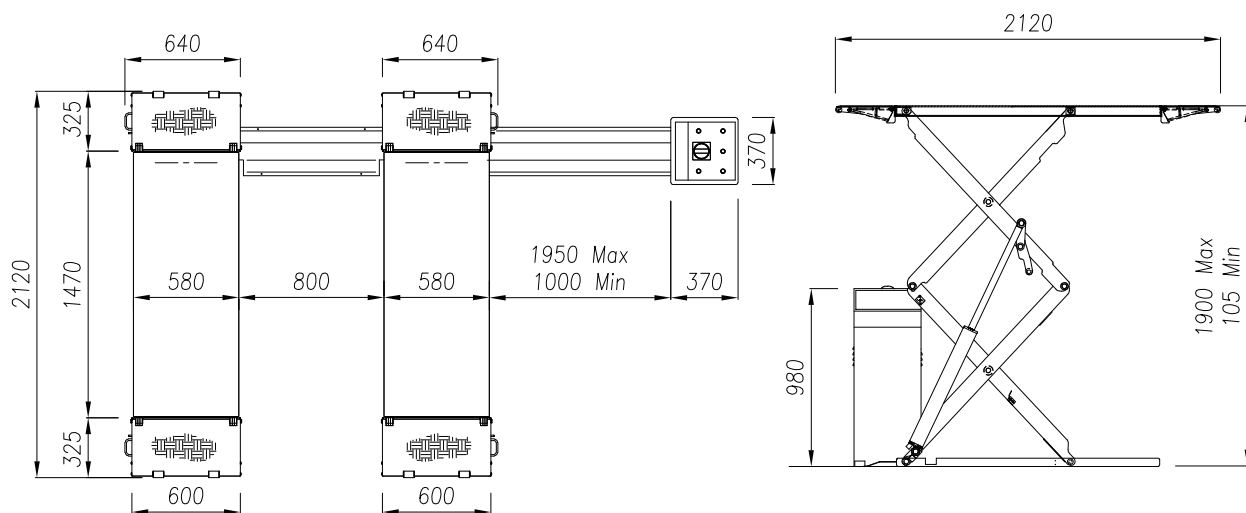
## LT 3635 F

PORTATA	PESO	SALITA DISCESA	ALTEZZA MAX	ALTEZZA MIN	MOTORE
3500 kg	750 kg	35/40s	1900 mm	105 mm	2,2 kW - 3ph 230-400V/50 Hz

# LT 3632 H



# LT 3635 F



## DETTAGLI

### Sollevatore idraulico a forbice a profilo super - ribassato

- Rampette di salita e discesa di facile movimentazione
- Sincronismo idraulico delle pedane
- Sicurezza idraulica in caso di sovraccarico o di rottura dei tubi
- Valvola di controllo della velocità di discesa
- Funzionamento: elettro-idraulico
- Segnale acustico ultimo tratto di discesa



Via G. Corradini | 42015 Correggio RE Italia  
Tel. +39 0522 643-311 • Fax +39 0522 637-760  
E-mail: sales@sicam.it  
[sicam.it](http://sicam.it)