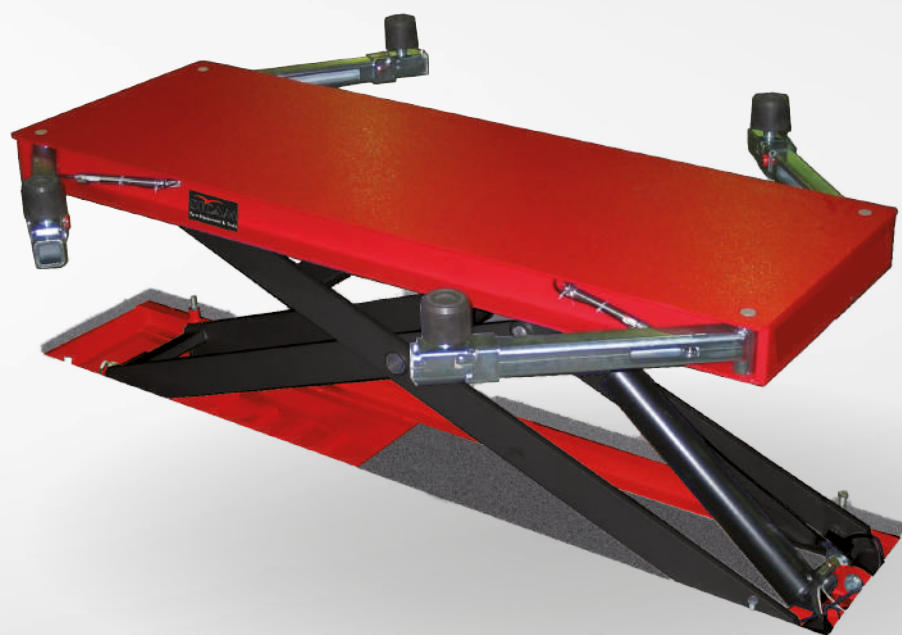




SICAM

LT 3330 K

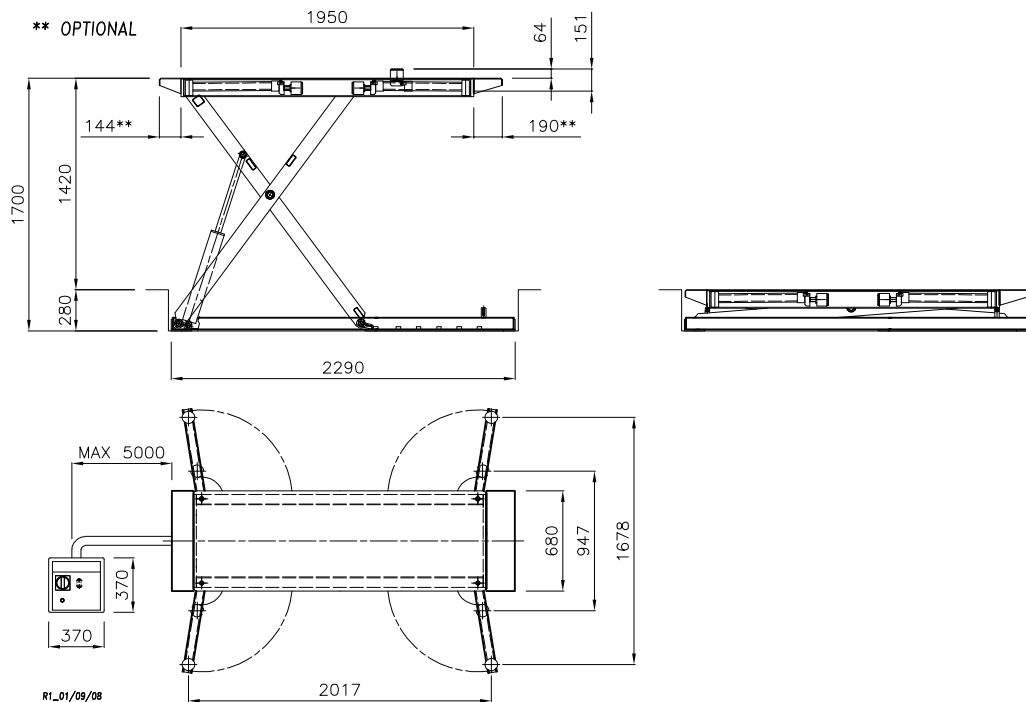
Sollevatore elettro - idraulico a forbice per carrozzerie



PORTATA	PESO	SALITA DISCESA	ALTEZZA MAX	ALTEZZA MIN	MOTORE
3000 kg	650 kg	40/50s	1700 mm	280 mm	1,75 kW - 3ph 400V/50 Hz



LT 3330 K



DETTAGLI

Sollevatore elettro - idraulico per carrozzerie

- Versione con braccetti orientabili pneumaticamente
- Versione **ATEX** su richiesta
- Sicurezze idrauliche e meccaniche ad azionamento pneumatico
- Adatto per essere installato a scomparsa nei forni per carrozzeria, grigliati e nelle zone di preparazione
- Completo di tubazioni idrauliche premontate per installazione centralina a max 5 mt
- Regolazione alt. di chiusura da terra per adattamento alle profondità dei grigliati
- Fornito con 4 tamponi in gomma, h = 40 mm
- Segnale acustico ultimo tratto di discesa



LT 3330K/C

Versione con braccetti orientabili pneumaticamente

SICAM

Via G. Corradini | 42015 Correggio RE Italia
Tel. +39 0522 643-311 • Fax +39 0522 637-760
E-mail: sales@sicam.it
sicam.it