

**SICAM**

LT 3325

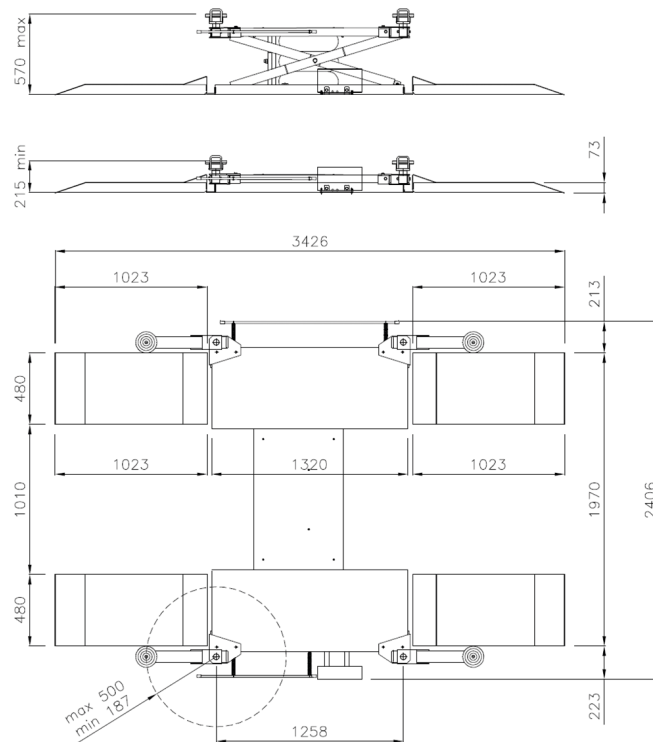
**Pedana pneumatica per gommisti**



PORTATA	PESO	SALITA DISCESA	ALTEZZA MAX	ALTEZZA MIN	ALIMENTAZIONE
2500 kg	330 kg	15s	570 mm	215 mm	10/12 bar



# LT 3325

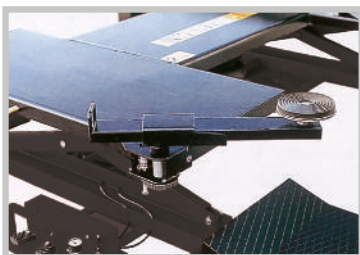


## DETTAGLI

### **Pedana pneumatica per gommisti**

- Rampe di salita e discesa a doppio scalino
- Facilissima installazione
- Necessita solo di un attacco aria
- Progettato e costruito originariamente per il gommista, trova applicazione preferenziale anche per una vasta gamma di operazioni su ogni tipo di veicolo

## OPZIONI



Bracci telescopici orientabili

**SICAM**

Via G. Corradini | 42015 Correggio RE Italia  
Tel. +39 0522 643-311 • Fax +39 0522 637-760  
E-mail: sales@sicam.it  
**sicam.it**