

The logo for SICAM, featuring a stylized red bird icon above the word "SICAM" in a bold, black, sans-serif font.

# LT 2340 EL

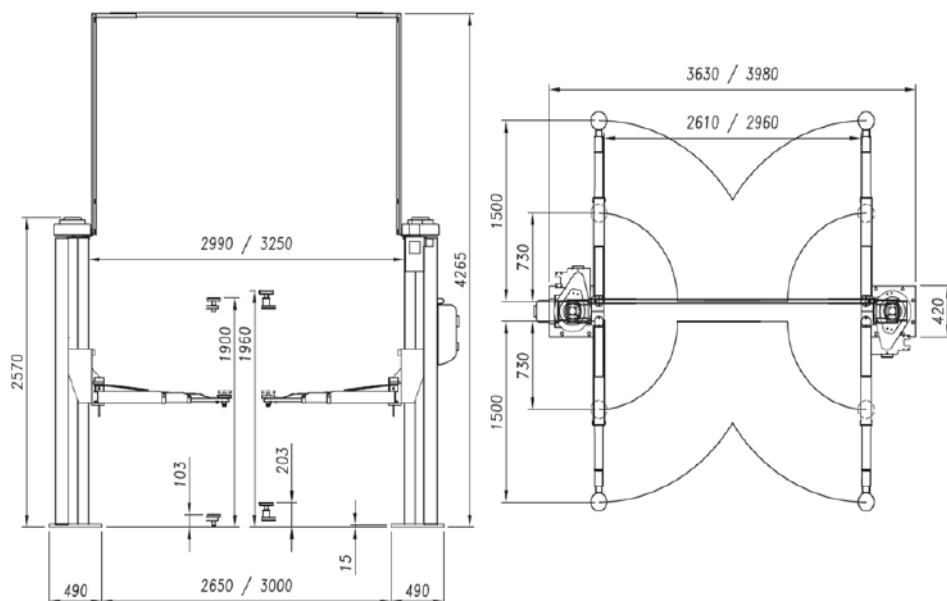
Sollevatore a due colonne senza base



PORTATA	PESO	SALITA DISCESA	ALTEZZA MAX	ALTEZZA MIN	MOTORE
4000 kg	700 kg	55s	1900 - 1960 mm	103 - 203 mm	2 x 2,6 kW - 3ph 230-400V/50 Hz



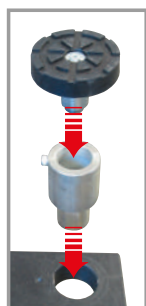
# LT 2340 EL



## DETTAGLI

### Sollevatore a due colonne senza base

- Sollevatore con sincronizzazione elettronica senza base, permette la massima comodità di movimento nella zona di lavoro. Possibilità di installazione dei cavi di collegamento al soffitto o incassati nel pavimento
- La sincronizzazione elettronica fra i carrelli mantiene il dislivello entro un massimo di 24 mm
- Due motori speciali ad alto rendimento per garantire potenza e durata nel tempo, dotati di sonda termica di protezione
- Comandi in bassa tensione
- Modello equipaggiato con 4 bracci extra lunghi a tre stadi: ideali per il sollevamento di furgoni e furgonati compresi quelli a passo lungo, consentono allo stesso tempo caricabilità ottimale anche per le autovetture
- Tamponi con altezza minima di soli 103 mm, per il caricamento asimmetrico di auto ammiraglie in versione blindata
- Lubrificazione permanente e automatica della vite
- Funzionamento: elettromeccanico



Bracci predisposti per l'alloggiamento rapido di prolunghe



Vite rullata in acciaio ad alta resistenza per garantire la massima durata nel tempo



Arresto bracci a inserimento automatico e sgancio automatico da terra

**SICAM**

Via G. Corradini | 42015 Correggio RE Italia  
Tel. +39 0522 643-311 • Fax +39 0522 637-760  
E-mail: sales@sicam.it  
**sicam.it**