

The logo for SICAM, featuring a stylized red bird icon above the word "SICAM" in a bold, black, sans-serif font.

# LT 2330 F

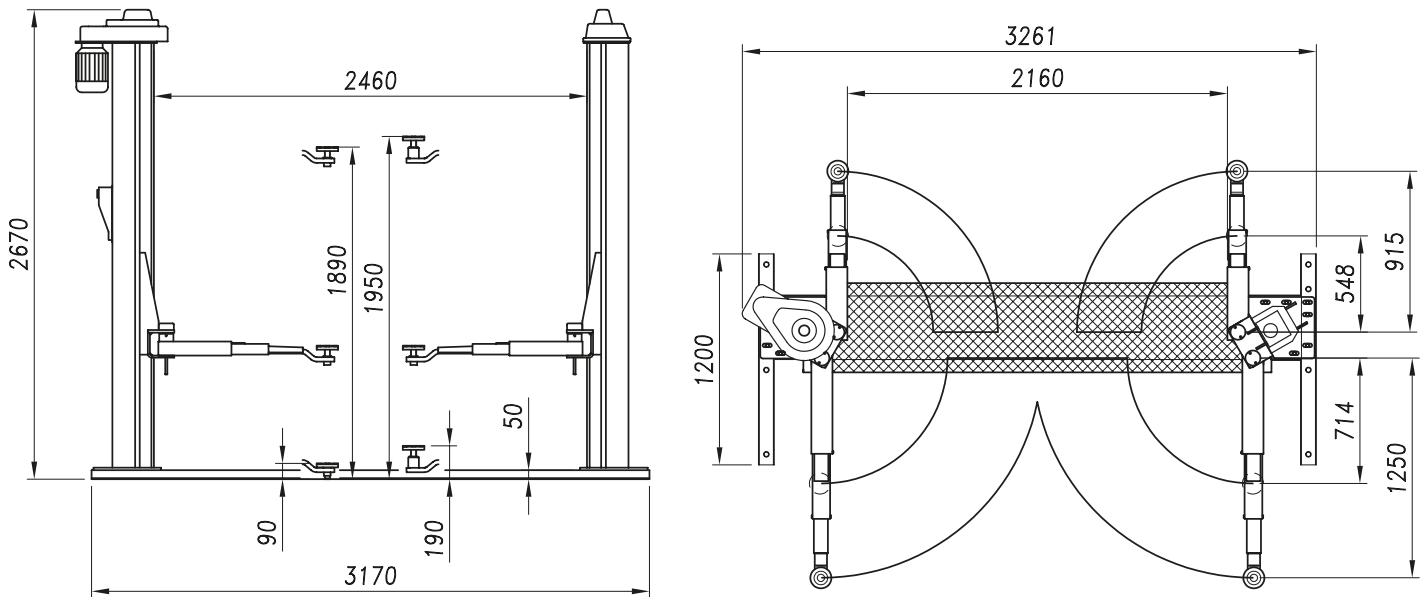
Sollevatore asimmetrico con trasmissione a catena



PORTATA	PESO	SALITA DISCESA	ALTEZZA MAX	ALTEZZA MIN	MOTORE
3200 kg	700 kg	55s	1890 - 1950 mm	90 - 190 mm	4,5 kW - 3ph 230-400V/50 Hz



# LT 2330 F



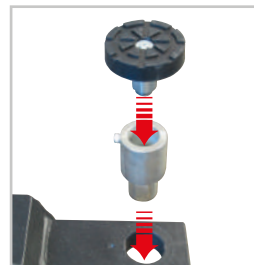
## DETTAGLI

### Sollevatore asimmetrico con trasmissione a catena

- Ponte con pedana per un più agevole montaggio su pavimenti che non garantiscono un ancoraggio al suolo sicuro
- Alt. minima tamponi di soli 90 mm. Bracci corti e lunghi a tre stadi per facilitare il caricamento asimmetrico di veicoli larghi e più lunghi in posizione estesa: raccomandati per il sollevamento di fuoristrada
- Trasmissione con catena ad alta resistenza, prestirata, con dispositivo di sicurezza di controllo d'allentamento.
- Lubrificazione permanente e automatica della vite
- Motore speciale ad alto rendimento per garantire potenza e durata nel tempo, dotato di sonda termica di protezione
- Funzionamento: elettromeccanico



Arresto bracci a inserimento automatico e sgancio automatico a terra



Bracci predisposti per l'alloggiamento rapido di prolunghe

**SICAM**

Via G. Corradini | 42015 Correggio RE Italia  
Tel. +39 0522 643-311 • Fax +39 0522 637-760  
E-mail: sales@sicam.it  
[sicam.it](http://sicam.it)