



**SICAM**

# LT 2330 EL

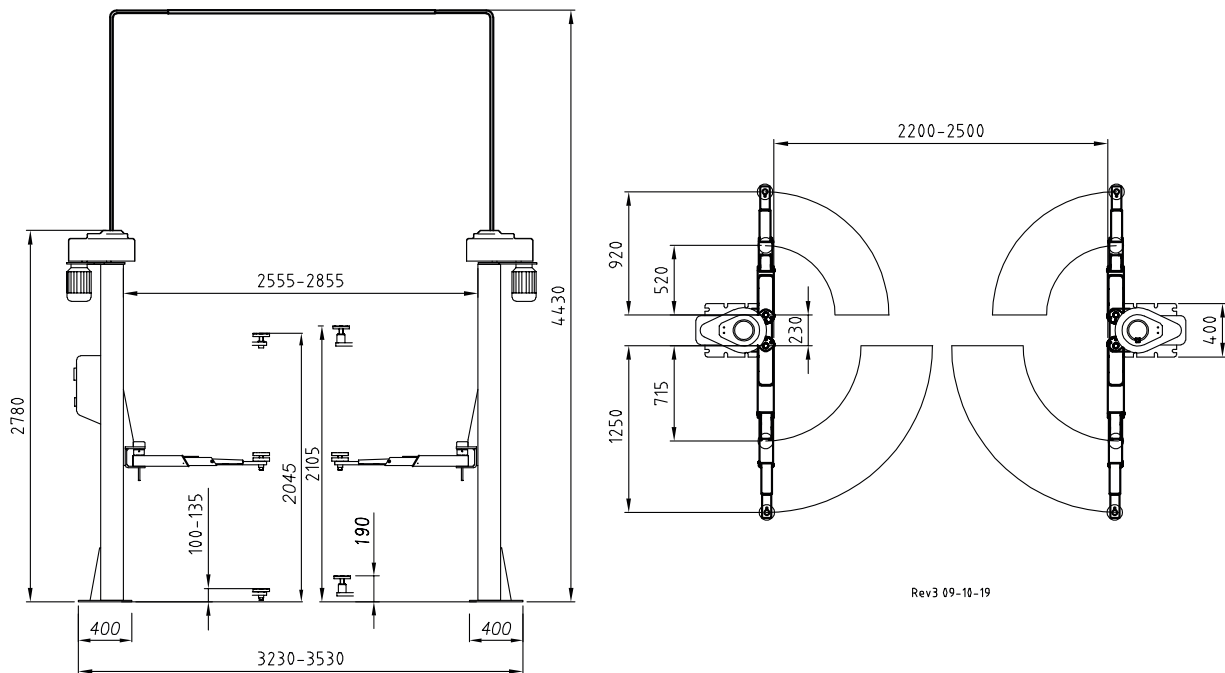
**Sollevatore a due colonne senza base**



PORTATA	PESO	SALITA DISCESA	ALTEZZA MAX	ALTEZZA MIN	MOTORE
3000 kg	530 kg	55s	2045 - 2105 mm	100 - 135 mm	2 x 2,6 kW - 3ph 230-400V/50 Hz



# LT 2330 EL



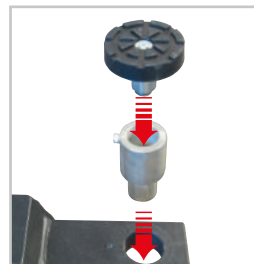
## DETTAGLI

### Sollevatore a due colonne senza base

- Sincronizzazione elettronica senza base, permette la massima comodità di movimento nella zona di lavoro
- Sincronizzazione elettronica fra i carrelli mantiene il dislivello entro un massimo di 24 mm
- Possibilità di installazione dei cavi di collegamento al soffitto o incassati nel pavimento
- Due motori speciali ad alto rendimento per garantire potenza e durata nel tempo, dotati di sonda termica di protezione
- Comandi in bassa tensione
- Bracci corti e bracci lunghi a tre stadi per il sollevamento asimmetrico di furgoni e fuoristrada.
- Speciale motore ad alto rendimento per garantire potenza e durata nel tempo
- Bracci super-ribassati, con profilo parallelo al pavimento
- Tamponi con alt. minima di soli 100 mm
- Lubrificazione permanente e automatica della vite
- Funzionamento: elettromeccanico



Arresto bracci a inserimento automatico e sgancio automatico a terra



Bracci predisposti per l'alloggiamento rapido di prolunghe



Via G. Corradini | 42015 Correggio RE Italia  
Tel. +39 0522 643-311 • Fax +39 0522 637-760  
E-mail: sales@sicam.it  
[sicam.it](http://sicam.it)